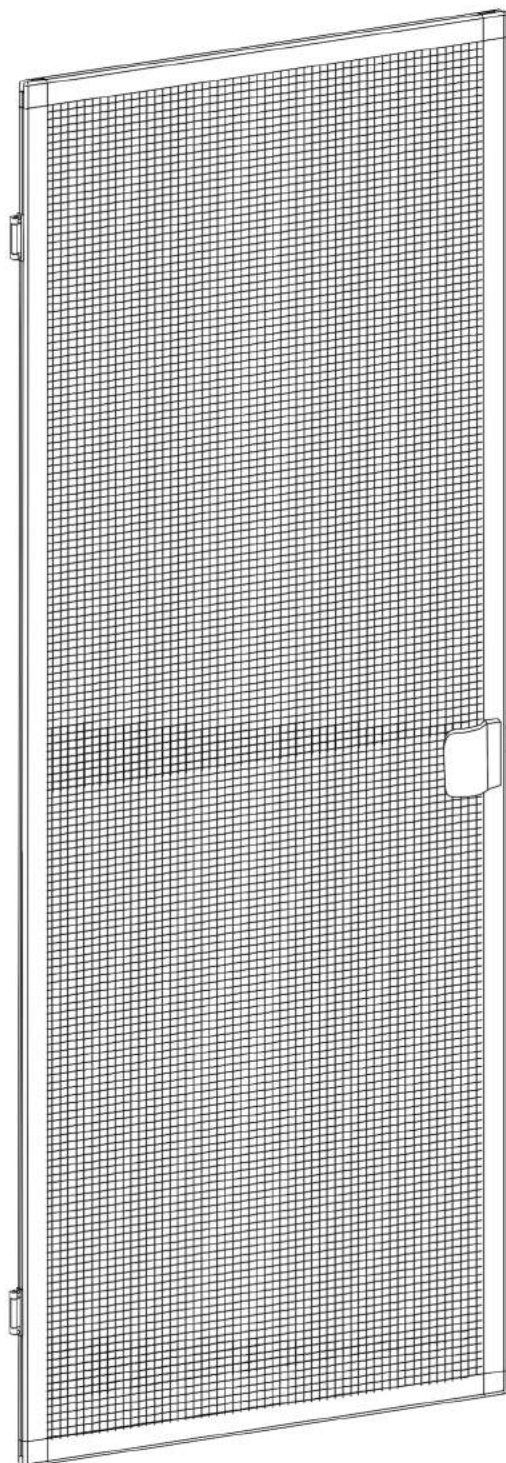
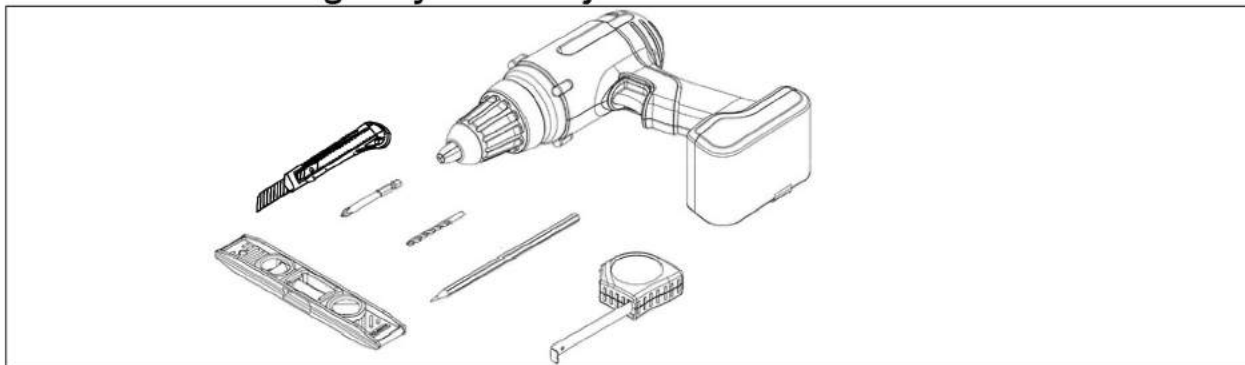


Instrukcja montażu moskitiery drzwiowej. Montaż do ramy okna, wersja przykręcana.

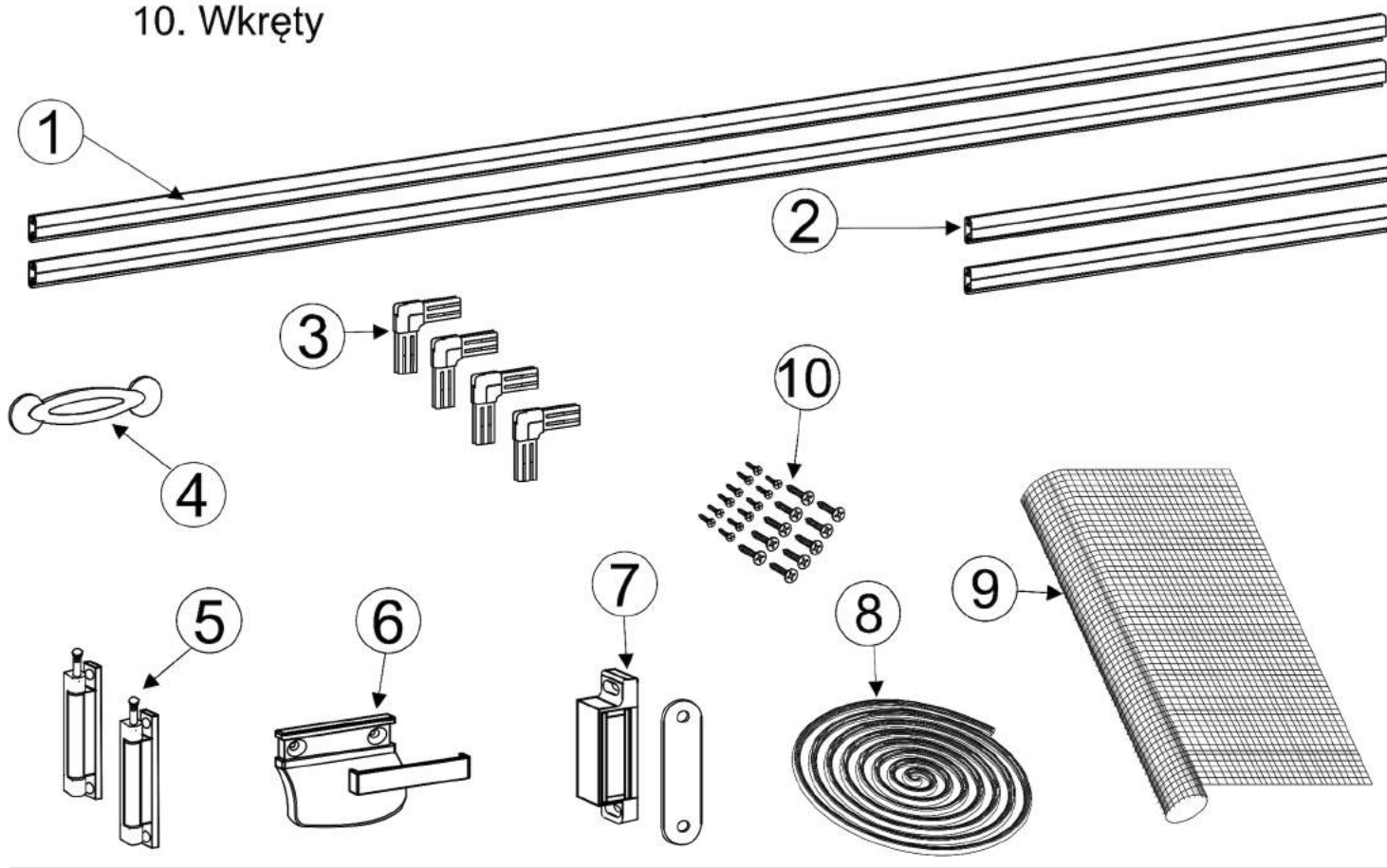


Do montażu będą potrzebne narzędzia pokazane na rysunku oraz wkręty odpowiednie do ramy okna. Zestaw nie zawiera żadnych wkrętów, gdyż ich wybór należy do klienta i uzależniony jest od materiału z którego wykonana jest stolarka okienna.

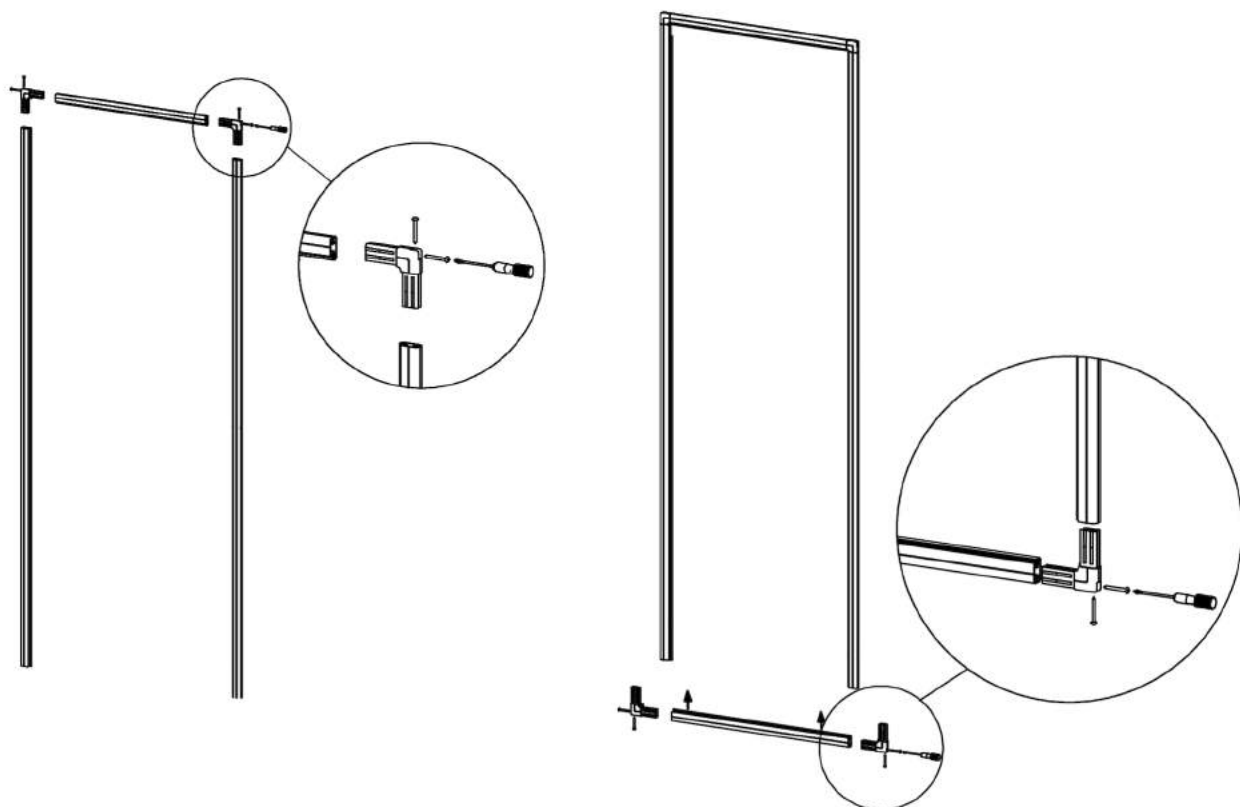


Opakowanie zawiera:

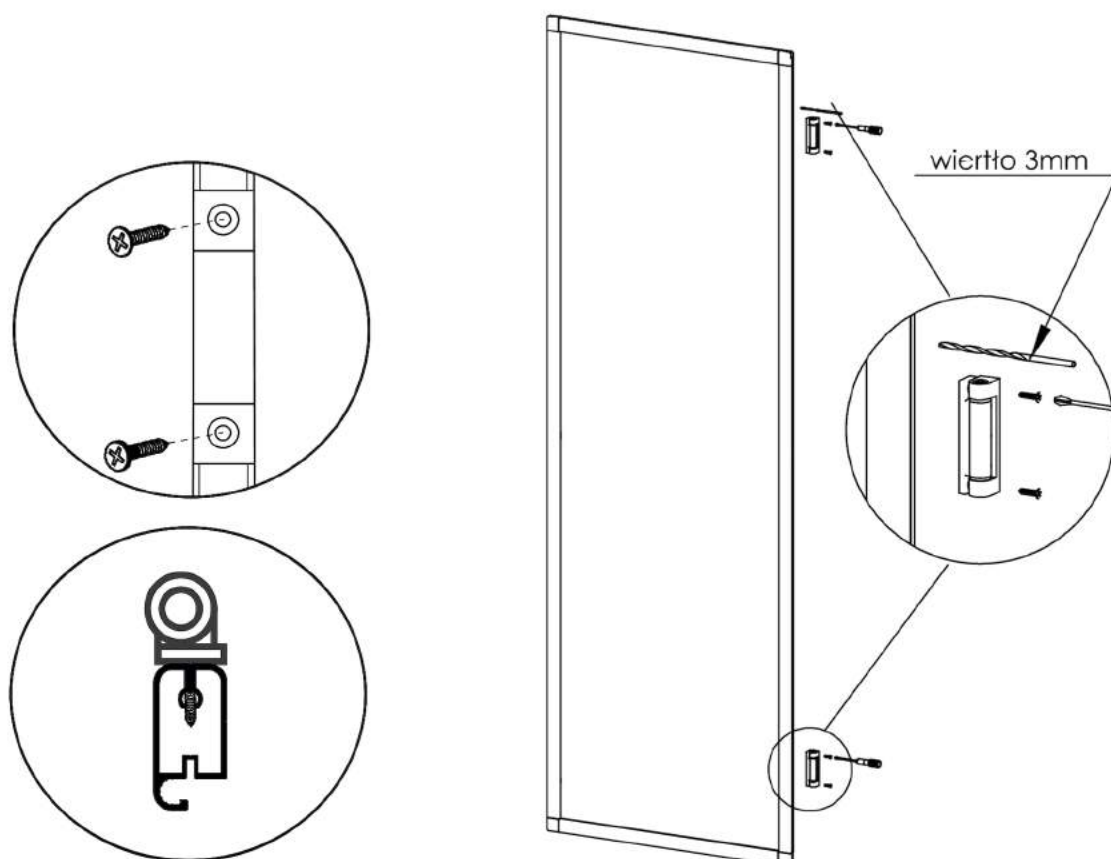
1. Rama moskitiery - profile pionowe
2. Rama moskitiery - profile poziome
3. Narożniki
4. Narzędzie do instalacji uszczelki
5. Zawiasy
6. Uchwyt
7. Magnes
8. Uszczelka
9. Siatka
10. Wkręty



Etap I
Skręcić ramę z kątownikami za pomocą długich wkrętów.

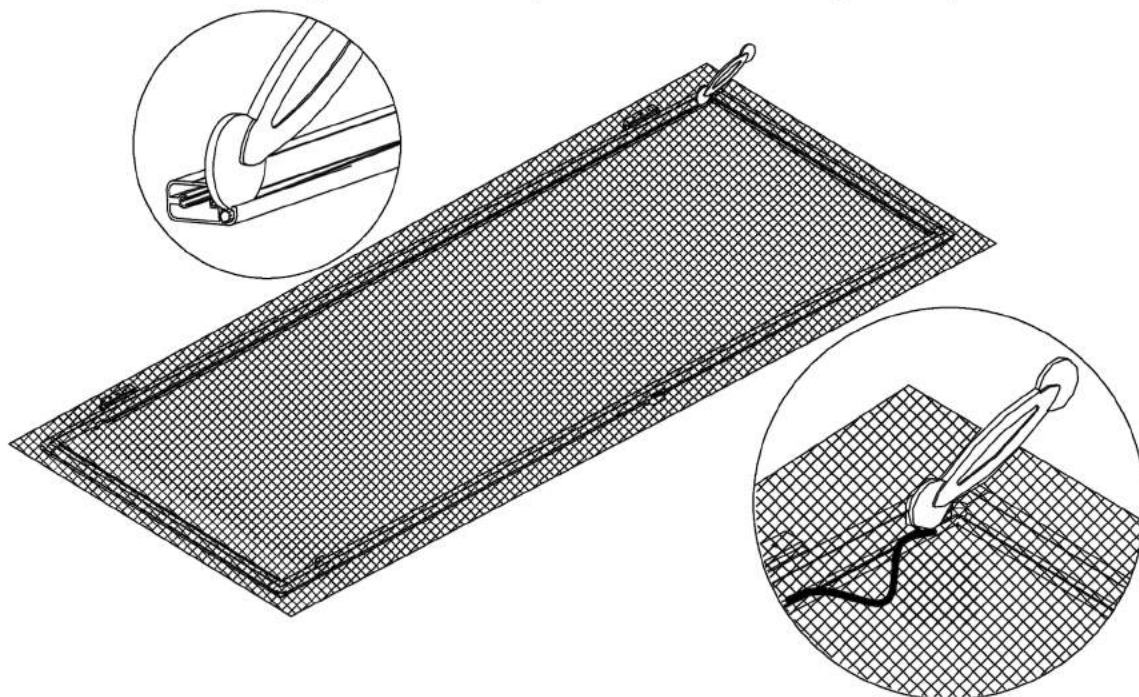


Etap II
Zamontuj zawiasy.



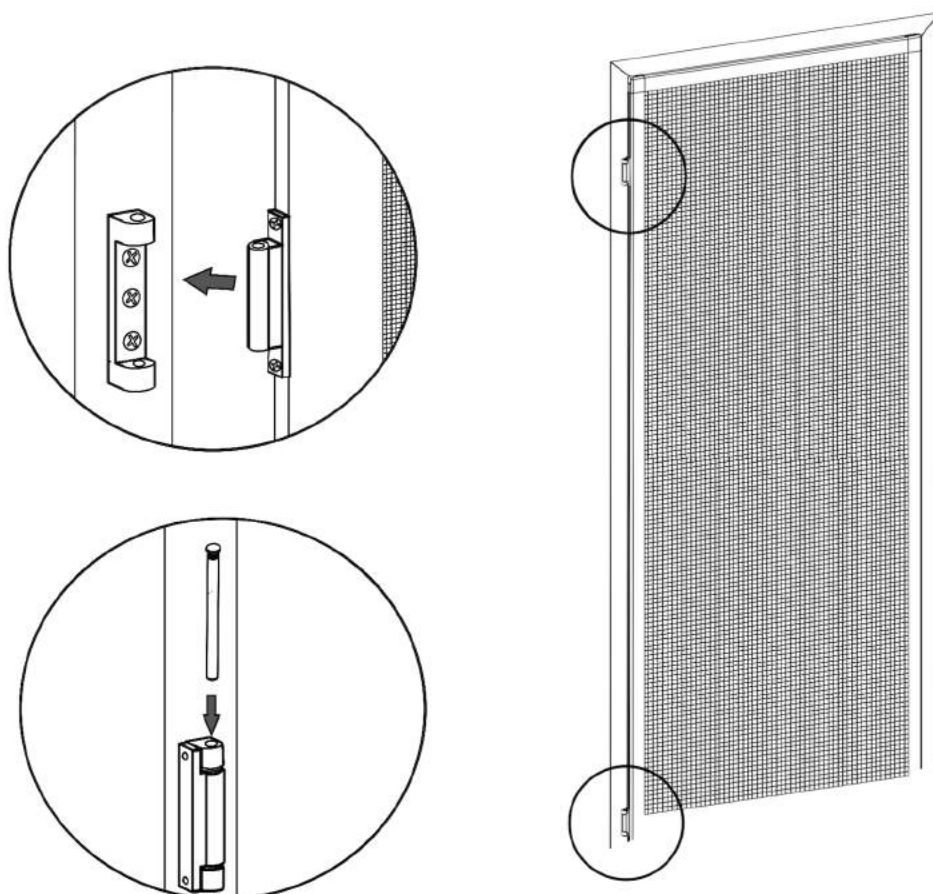
Etap III

Za pomocą dostarczonego narzędzia do instalacji uszczelki zamocować siatkę i uszczelkę. Nadmiar odciąć nożykiem.



Etap IV

Zamocować zawiasy do ramy okna i zawiesić drzwi.



Etap V
Zamontować uchwyt i magnes.

